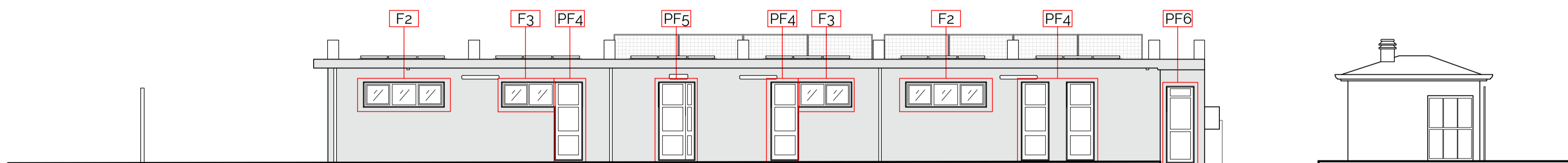


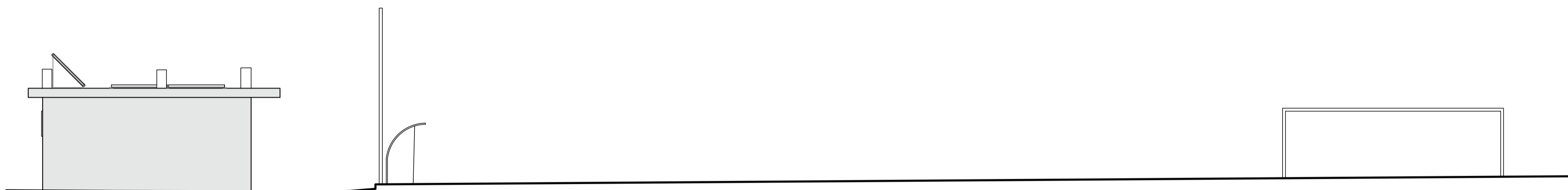
Prospetto nord-ovest



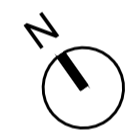
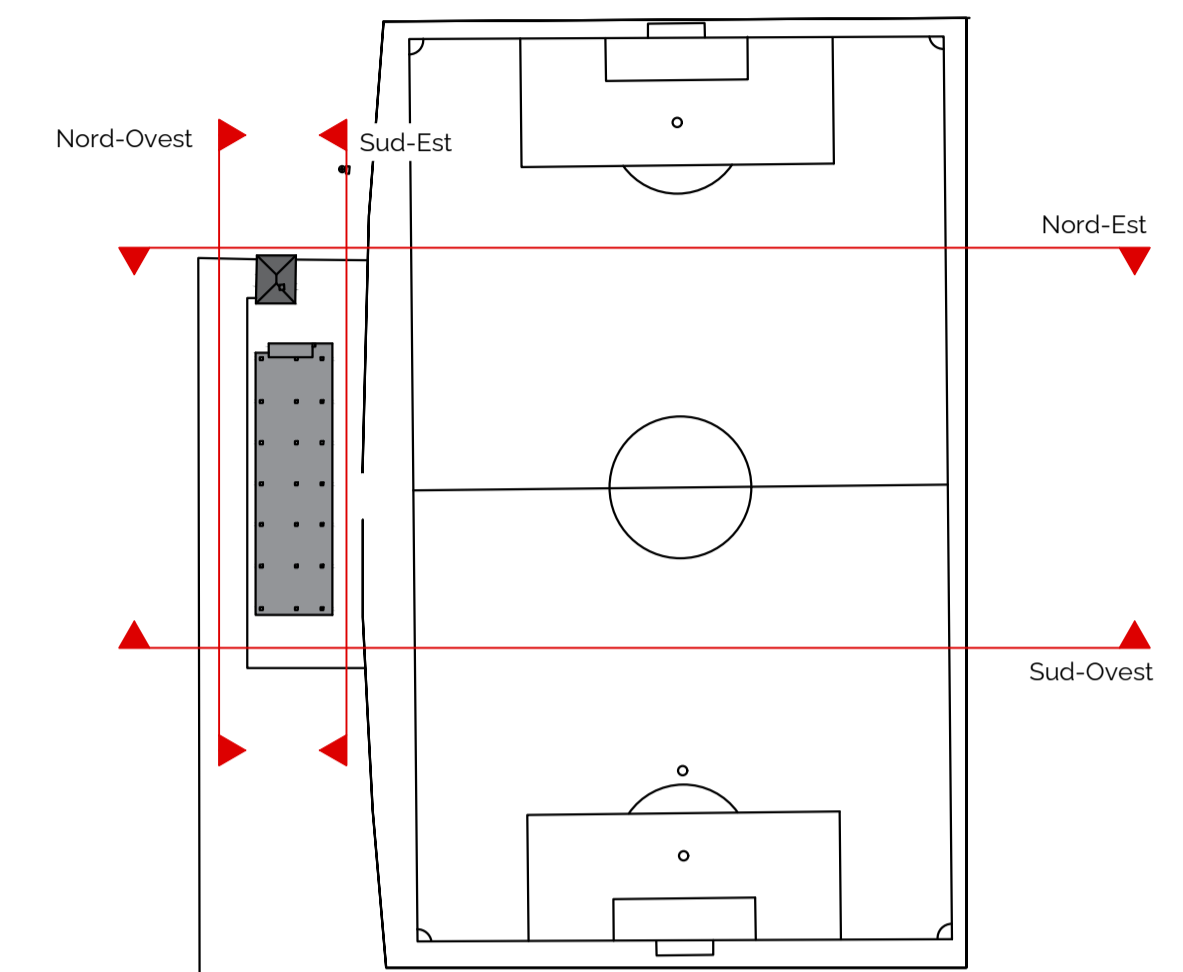
Prospetto nord-est



Prospetto sud-est



Prospetto sud-ovest



COMPLETAMENTO E ADEGUAMENTO DEL CAMPO SPORTIVO DI VIA BORGHETTO SITO IN CANIPAROLA

Luogo di intervento
Via Borghetto - Caniparola di Fosdinovo

T.06.A.E

Committente
Comune di Fosdinovo
Via Roma, 2, 54035
Fosdinovo - MS

Progetto architettonico
Arch. Gianluca Lavalle
Ing. Manuel Martini

Progetto Impianti elettrici
Per.ind. Andrea Baudone
Per.Ind.Gian Paolo Antonietti

Progetto Impianti meccanici
Ing. Michele Codeglia
Ing. Fabio Guida

Coordinamento della sicurezza in fase di progettazione
Ing. Alessandro Leva

Collaboratori
Ing. Marco Russo
Ing. Luca Ratti
Arch. Alessandra Del Medico
Ing. Maria Ricco
Dott.ing. Elena Satti

Direttore Tecnico
Ing. Manuel Martini
Arch. Gianluca Lavalle

FABRICA S.c.r.l.
Società di Ingegneria
Via Don Minzoni 9
19020 Riccò del Golfo (SP)
P.IVA 01482600119
Tel. +39.0187768100
info@fabricalab.eu

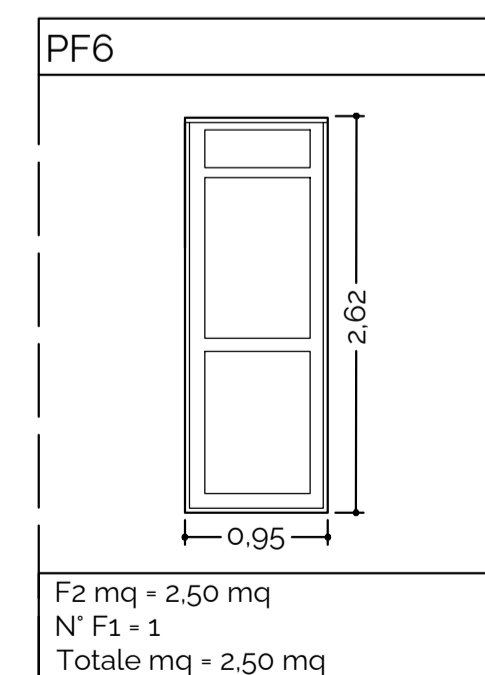
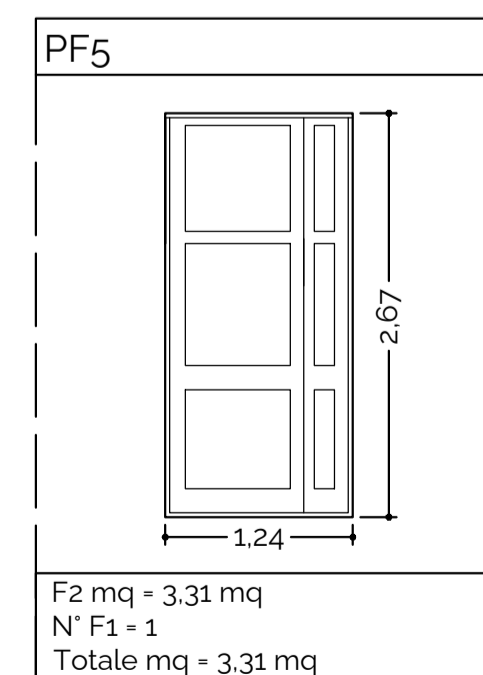
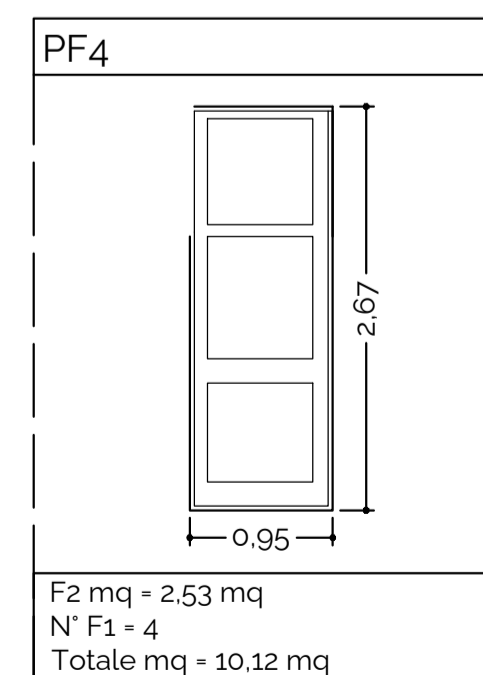
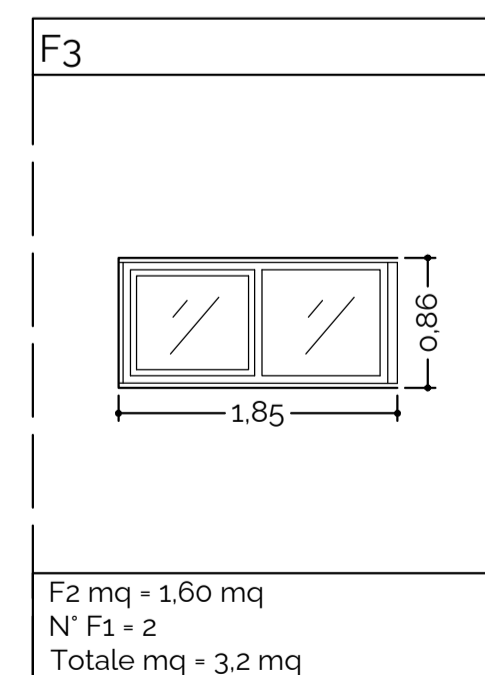
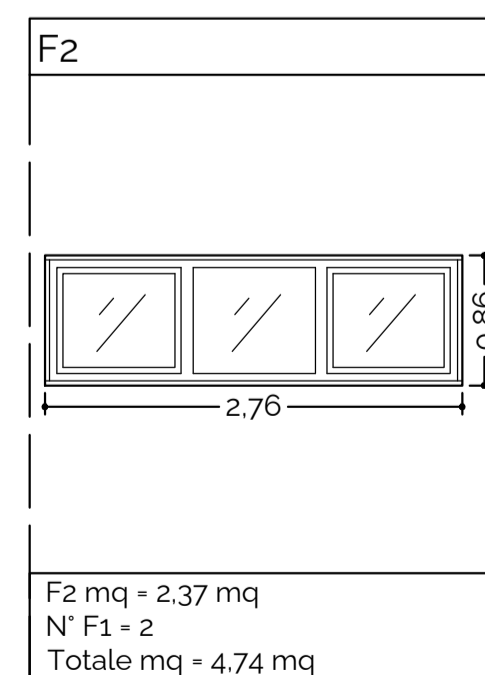
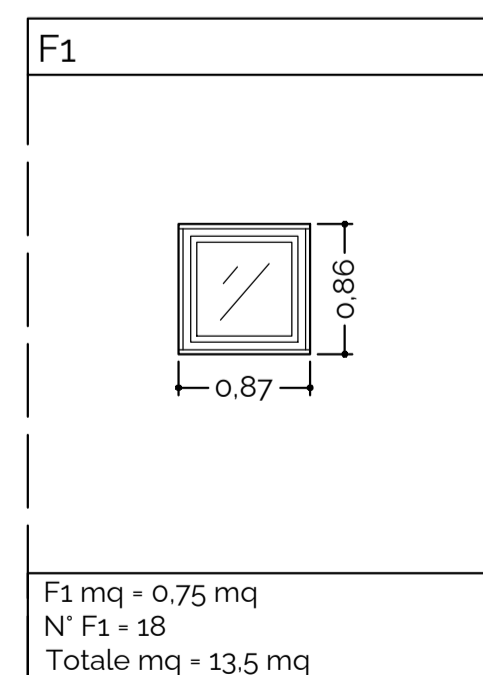
**PROGETTO ESECUTIVO
PROSPETTI PROGETTO
ABACO INFISSI**

Formato: **A1**

Scala: **1:100**



INFISSI DA SOSTITUIRE SENZA CAMBIO DI DIMENSIONI



IDENTIFICATIVO	REV.	DATA	REDATTO	VERIFICATO	APPROVATO
COMMESSA					
TIPO DOCUMENTO					
PROGRESSIVO					
FASE					
DISCIPLINA					

FABRICA
lab.eu